



ORIGINAL

Petromax
GERMANY

Petromax fb1 - fb2



**Gebrauchsanleitung
Feuerbox**




**User Manual
Firebox**



**Mode d'emploi
Firebox**

GEBRAUCHSANLEITUNG FÜR DIE PETROMAX FEUERBOX



Vielen Dank, dass Sie sich für die Petromax Feuerbox entschieden haben. Mit dieser umweltfreundlichen und vielseitigen Koch- und Feuerstelle entfachen Sie unterwegs ein Feuer, ohne dabei eine Brandstelle zu hinterlassen. Wir sind überzeugt, dass Sie viel Freude an Ihrer Petromax Feuerbox haben werden und hoffen, dass sie Ihre Outdoor-Aktivitäten und Ihre Touren durch Wald, Wiesen und Wildnis noch erlebnisreicher macht.

WICHTIGE HINWEISE

Lesen Sie die folgenden Gebrauchs- und Pflegehinweise vor dem ersten Gebrauch aufmerksam durch. Beachten Sie insbesondere die Sicherheitshinweise und heben Sie dieses Dokument gut auf. Übergeben Sie es auch an einen möglichen Nachbesitzer.

PRODUKTBESCHREIBUNG

Die sechsteilige Petromax Feuerbox ist aus rostfreiem Edelstahl gefertigt und lässt sich mit wenigen Handgriffen zusammenbauen. Die präzisen Einschnitte im Material der Feuerbox bewirken, dass sich die Bauteile auch bei hohen Temperaturen nicht verformen, sodass die Feuerbox nach dem Gebrauch zusammengelegt und in der robusten Transporttasche verstaut werden kann. Die Feuerbox kann als umweltfreundliche Feuerstelle verwendet werden und eignet sich hervorragend, um damit zu grillen, zu kochen oder zu backen.

SICHERHEITSHINWEISE

- Verwenden Sie die Feuerbox nur im Freien. Sie darf keinesfalls in geschlossenen Räumen verwendet werden. Dort besteht Brand- und Erstickungsgefahr.
- Informieren Sie sich über die jeweils geltenden Brandschutzvorschriften und halten Sie diese ein.
- Nehmen Sie beim Feuermachen in der Natur Rücksicht auf die Tier- und Pflanzenwelt sowie auf Naturschutzgebiete. Halten Sie immer einen Abstand von mindestens 50 Metern zum Wald und zu Gebieten mit

dichter Vegetation.

- Die Petromax Feuerbox muss bei Gebrauch einen Sicherheitsabstand von mindestens 1,5 m zu brennbaren Materialien aufweisen, wie z. B. zu Blättern oder trockenem Gras.
- Verwenden Sie die Petromax Feuerbox nicht auf einem Tisch.
- Platzieren Sie die Feuerbox auf einem feuerfesten und ebenen, stabilen Untergrund, bevor Sie ein Feuer darin entzünden.
- Verwenden Sie zum Entzünden des Feuers ausschließlich am Boden liegende Äste, Rinde, Holz oder hierfür vorgesehene Produkte (z. B. Petromax Zunder) aus dem Handel. Schützen Sie die Tier- und Pflanzenwelt, indem Sie lebende Bäume und Pflanzen unberührt lassen.
- Wenn Sie handelsübliche Grill- oder Feueranzünder einsetzen, wie z. B. Petromax Zunder, beachten Sie die Hinweise auf der Verpackung.
- Verwenden Sie keinesfalls Flüssigkeiten wie z. B. Benzin, Terpentin oder Spiritus zum Anzünden oder Wiederanzünden des Feuers. Diese Stoffe entzünden sich explosionsartig und sind zum Teil giftig und umweltschädlich.
- Geben Sie niemals brennbare Flüssigkeiten in die Petromax Feuerbox.
- Lassen Sie die Feuerbox niemals unbeaufsichtigt, sobald ein Feuer darin brennt. Geben Sie Acht auf Kinder und Tiere, wenn sie sich in der Nähe der Feuerbox aufhalten.
- Bewegen Sie die Petromax Feuerbox nicht, während diese in Gebrauch oder heiß ist.
- Tragen Sie beim Gebrauch der Feuerbox entsprechende Kleidung. Lange lose Ärmel fangen schnell Feuer.
- Halten Sie für den Notfall einen Eimer Sand oder Wasser zum Löschen bereit.
- Lassen Sie die Petromax Feuerbox nach dem Gebrauch auskühlen.
- Entfernen Sie die Asche erst, wenn diese erkaltet ist. Entsorgen Sie die Asche anschließend ordnungsgemäß. Geben Sie heiße Asche niemals in den Hausmüll!

TEILEBESCHREIBUNG UND LIEFERUMFANG (ABBILDUNG 1)

- ❶ Feuerwanne
- ❷ Unterboden
- ❸ Zwei Seitenwände
- ❹ Rückwand
- ❺ Rost
- ❻ Transporttasche

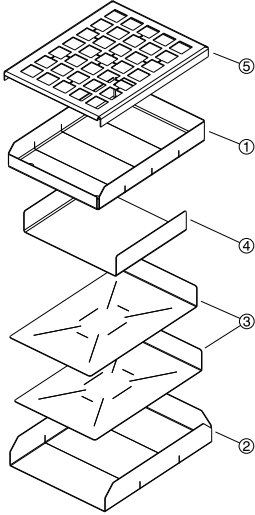


Abbildung 1

ZUSAMMENBAUEN DER FEUERBOX (ABBILDUNG 2)

1. Platzieren Sie den Unterboden ❷ auf einem ebenen Untergrund.
2. Stellen Sie zunächst nur eine Seitenwand ❸ im Unterboden ❷ auf und setzen Sie die Rückwand ❹ ein. Danach fügen Sie die zweite Seitenwand ❸ hinzu.
3. Schieben Sie nun die Feuerwanne ❶ mit der höheren Kante zur Rückwand in den Unterboden ❷.
4. Legen Sie zum Schluss den Rost ❺ auf, sodass die gebogene Kante nach vorne zeigt. Die Petromax Feuerbox ist nun einsatzbereit.

- ❶ Das Feuermachen gelingt einfacher ohne den Rost ❺. Legen Sie den Rost erst auf, sobald das Feuer die gewünschte Größe und Hitze erreicht hat. Vorsicht beim Auf-

legen des Rostes, wenn das Feuer schon brennt!

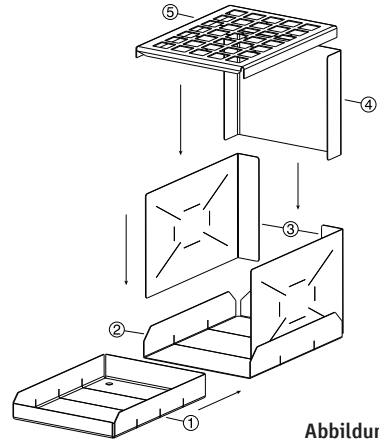


Abbildung 2

VERSTAUEN DER FEUERBOX IN DER TRANSPORTTASCHE (ABBILDUNG 1)

1. Legen Sie den Unterboden ❷ auf einen festen Untergrund und legen Sie dann die Seitenwände ❸ und als nächstes die Rückwand ❹ in den Unterboden ❷.
2. Die Feuerwanne ❶ wird nun mit der tieferen Kante nach vorne über die Rückwand ❹ gelegt.
3. Legen Sie abschließend den Rost ❺ auf, sodass die gebogene Kante nach vorne zeigt. Die zusammengelegte Feuerbox kann nun in der Tasche verstaut werden.

- ❶ In der zusammengelegten Petromax Feuerbox lässt sich kleines Zubehör, wie beispielsweise der Feueranzünder Petromax Zunder, platzsparend verstauen.

TIPPS UND HINWEISE ZUM GEBRAUCH

- Mit den als Zubehör erhältlichen Ofen-Halterungen (siehe Seite 11) können Sie mit der Feuerbox sogar backen: Die Ofenhalterung erhöht die Feuerwanne der Feuerbox, sodass Brot und Brötchen zwischen dem Unterboden und der Feuerwanne gebacken werden.
- Wenn Sie Ihr Feuer anblasen wollen, pusten Sie gleichmäßig in die Glut des Feuers. Pusten Sie dabei nicht zu stark, um Funken-



flug zu vermeiden. Alternativ können Sie die Vorderseite der Feuerbox gegen die Windrichtung drehen, sodass das Feuer vom Wind angeblasen wird. Achtung, Funkenflug!

- Mit den als Zubehör erhältlichen Füßen der Feuerbox optimieren Sie die Luftzufuhr für das Feuer. Sobald die Feuerbox erhöht steht, zieht das Feuer durch die feinen Aussparungen im Unterboden und in der Feuerwanne noch mehr Luft an und brennt noch heißer.
- Achten Sie darauf, dass die Feuerbox gerade steht, damit aufgestelltes Kochgeschirr nicht herunterrutscht.

NACH DEM GEBRAUCH: REINIGUNGS- UND PFLEGEHINWEISE

- Nach dem Gebrauch können Sie das Feuer in der Feuerbox mit Wasser löschen oder es herunterbrennen lassen. Entfernen Sie die Asche erst, wenn diese erkaltet ist. Entsorgen Sie die Asche ordnungsgemäß.
- Die Feuerbox erhält durch den Gebrauch eine braune Färbung. Diese beeinträchtigt jedoch nicht die Funktionalität und die Effizienz der Feuerbox. Wenn Sie die Feuerbox reinigen wollen, spülen Sie sie mit einem weichen Lappen oder Schwamm und umweltfreundlicher Seife ab. Wird die Feuerbox in der Natur gereinigt, entsorgen Sie das Spülwasser abseits von Gewässern. Beachten Sie Wasserschutz- und Naturschutzgebiete!
- Durch den Gebrauch über mehrere Stunden hinweg oder durch rasche Temperaturänderungen, können sich einzelne Bauteile der Feuerbox leicht verformen. Diese Teile nehmen ihre ursprüngliche Form wieder an, sobald sie abgekühlt sind. Falls nötig, können Sie die betroffenen Teile, nachdem sie abgekühlt sind, durch einen leichten Druck per Hand wieder in Form bringen.

GEWÄHRLEISTUNG

Bei normalem Gebrauch erhalten Sie auf Ihre Petromax Feuerbox eine Gewährleistung von zwei Jahren ab Kaufdatum. Dies betrifft nicht Verschleißteile. Lässt sich Ihre Feuerbox aufgrund von Schäden am Material oder Herstellungsmängeln nicht zusammenbauen, haben Sie Anspruch auf Nachbesserung. Setzen Sie

sich dazu mit Ihrem Händler in Verbindung.

TECHNISCHER SUPPORT

Bei Fragen und Problemen stehen wir Ihnen gern zur Verfügung. Unseren Technischen Support erreichen Sie per E-Mail-Adresse unter: service@petromax.de
Weitere technische Unterstützung finden Sie im Supportbereich auf: www.petromax.de

PETROMAX-FORUM

Nützliche Informationen und weitere Hilfen zur Fehlerbehebung und Wartung Ihrer Petromax Feuerbox erhalten Sie im kostenfreien Petromax-Forum unter: www.petromax.de/petromaxforum

USER MANUAL FOR PETROMAX FIREBOX

Thank you for purchasing the Petromax Firebox. With this environmentally friendly and versatile cooking and fireplace you can have a fire without leaving any traces behind. We are convinced that you will be delighted with the great features the Petromax Firebox has to offer and we hope that it will make your outdoor activities and your outings in the woods, the open countryside and the wilderness even more exciting.

IMPORTANT INSTRUCTIONS

Please read and follow this user manual with safety instructions carefully before using your Petromax Firebox for the first time, and store it in a secure place. If the Petromax Firebox is given to another person, these safety instructions must also be given to that person.

DESCRIPTION OF THE PRODUCT

The Petromax Firebox in 6 parts is made of stainless steel and is easy to assemble in a few steps. The precise gaps in the material of the Firebox prevent the parts of the Firebox from becoming distorted even under high temperatures so that the Firebox can be packed after use in a robust transport pouch. The Firebox can be used as an environmentally friendly fireplace and is perfectly suitable for grilling, cooking and baking.

SAFETY INSTRUCTIONS

- Only use branches, barks and wood that have already fallen from trees, or products intended for this purpose (e. g. Petromax Zunder) to start the fire. Take care of the plant and animal life by leaving living trees and plants untouched.
 - If you use commercially available fuel, like Petromax Zunder, please follow the instructions on the packaging of the product you have purchased.
 - Never use fluids such as petrol, turpentine or methylated spirit to start or restart the fire. Such substances can explode and are partly toxic and harmful to the environment.
 - Never pour flammable fluids into the Petromax Firebox.
 - Never leave the Firebox unattended while it is in use. Watch over children and animals close to the Firebox.
 - Do not move the Petromax Firebox when it is in use or hot.
 - Wear appropriate clothes when using the Firebox. Avoid wearing long, loose sleeves.
 - Make sure you have a bucket of sand or water nearby to extinguish the fire.
 - Let the Petromax Firebox cool down after use.
 - Do not remove hot ashes. Wait until the ashes are cold. Dispose of the ashes properly. Never throw hot ashes in the domestic refuse!
- Only use the Firebox outdoors. Do not use indoors. Fire hazard and danger of suffocation!
 - Comply with fire safety regulations.
 - Show consideration to the plant and animal life and to nature reserves when you start a fire outdoors. Keep a minimum distance of 50 m to woods and areas of dense vegetation.
 - Keep a minimum distance of 1,5 m to flammable materials such as leaves or dry grass when using the Petromax Firebox. Do not use the Petromax Firebox on a table.
 - Place the Firebox on a level, steady and fire-proof surface before starting the fire.





PARTS DESCRIPTION AND SCOPE OF DELIVERY (FIGURE 1)

- ❶ Fire tray
- ❷ Bottom tray
- ❸ Two side panels
- ❹ Back panel
- ❺ Grill plate
- ❻ Carrying pouch

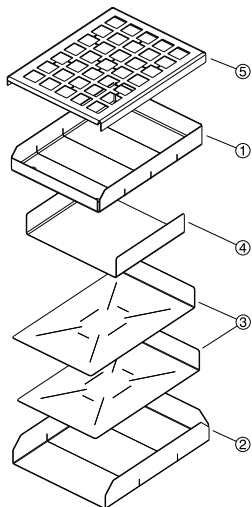


Figure 1

HOW TO ASSEMBLE YOUR FIREBOX (FIGURE 2)

1. Place the bottom tray ❷ on a level surface.
2. Place one of the side panels ❸ vertically in the bottom tray ❷, and put the back panel ❹. Then, add the second side panel ❸.
3. Now shove the fire tray ❶ into the bottom tray ❷ with the higher edge against the back panel.
4. Put the grill plate ❺ with the bent edge in the front. The Petromax Firebox is now ready to be used.

❶ It is easier to light a fire without the grill plate ❺. Put the grill plate only when the fire has reached the wanted size and heat. Be careful when putting the grill plate when the fire is already burning!

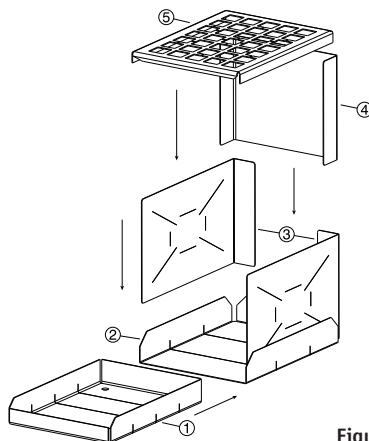


Figure 2

HOW TO PACK YOUR FIREBOX IN THE TRANSPORT POUCH (FIGURE 1)

1. Place the bottom tray ❷ on a steady surface. Put the two side panels ❸, then the back panel ❹, inside the bottom tray ❷.
2. The fire tray ❶ must now be placed on the back panel ❹ with the lower edge in the front.
3. Put the grill plate ❺ on top of the rest with the bent edge in the front. The packed Firebox can now be put away in the protection pouch.

❶ You can save space by putting small accessories such as the fuel Petromax Zunder inside the packed Petromax Firebox.

HINTS AND INSTRUCTIONS FOR USE

- With the Oven Brackets available as accessories (see page 11), the Petromax Firebox even allows you to bake: The Oven Brackets raise the fire tray of the Firebox so that bread can then be baked between the bottom tray and the fire tray.
- To fan the fire, blow steadily on the embers. Do not blow too strongly to avoid flying sparks. As an alternative you can also turn the Firebox so that its front is against the wind direction and the fire is fanned by the wind. Risk of flying sparks!
- With the Legs for Firebox which are available as accessories, you can optimize the air

supply for the fire. As soon as the Firebox is raised, the fire burns even better thanks to the additional air passing through the fine gaps in the bottom tray and the fire tray.

- Make sure the Firebox is straight and the cooking vessel cannot slip down.

AFTER USE: INSTRUCTIONS FOR CLEANING AND CARE

- You can extinguish the fire in the Firebox with water or leave it burn out. Do not remove the ashes before they have cooled down. Dispose of the ashes properly.
- The Firebox will become brown after use. This will not reduce the practicality and efficiency of the Firebox. If you want to clean your Firebox, wash it up with a soft cloth or sponge and environmentally friendly soap. If you clean the Firebox outdoors, do not dispose of the dishwater in a stretch of water. Show consideration to water protection areas and nature reserves!
- After being used for several hours or quick changes in temperature, the parts of the Firebox can be slightly distorted. These parts will take on their original form again as soon as they have cooled down. If they have not, you can gently press with your hand to reach the right form.

WARRANTY

In the case of normal use, a warranty period of two years will apply to your Petromax Firebox from the date of purchase. This does not apply to wearing parts. If you cannot properly assemble the Petromax Firebox due to a defect in material or manufacturing, you are entitled to a warranty repair. Contact your dealer for that purpose.

TECHNICAL SUPPORT

If you have questions or if you need additional information, please let us know. You can contact our Technical Support team via email at: service@petromax.de
Further technical advice is available on the Support site at www.petromax.de

PETROMAX-FORUM

You can find useful information and advice to solve problems and to help maintaining your Petromax Firebox in the free Petromax forum: www.petromax.de/petromaxforum



MODE D'EMPLOI POUR LE PETROMAX FIREBOX

Merci beaucoup d'avoir opté pour la Firebox Petromax. Avec cet équipement de cuisine écologique et à usages multiples, vous pouvez allumer un feu sans laisser de traces. Nous sommes convaincus que votre Firebox Petromax vous apportera totale satisfaction et espérons qu'elle rendra vos activités de plein-air et vos excursions dans les bois, les prairies et la nature sauvage encore plus riches en aventures.

INSTRUCTIONS IMPORTANTES

Veillez lire attentivement les consignes d'utilisation et d'entretien suivantes avant la première utilisation du produit. Veillez à bien suivre ces consignes de sécurité. Conservez précieusement ces instructions et remettez-les à un éventuel propriétaire ultérieur.

DESCRIPTION DU PRODUIT

La Firebox Petromax en six pièces est en acier inoxydable et facile à assembler en quelques gestes. Les fines fentes dans le matériau empêchent les différentes pièces de se déformer mêmes sous des températures élevées, de façon à ce que la Firebox puisse être démontée après utilisation et rangée dans la solide pochette de transport. La Firebox est un foyer écologique parfait pour faire des grillades, cuisiner ou servir de four.

CONSEILS DE SÉCURITÉ

- Veillez n'utiliser la Firebox qu'à l'air libre. Ne jamais l'utiliser dans un espace fermé en raison d'un risque d'incendie et d'étouffement.
- Informez-vous sur les règles de sécurité incendie et respectez-les.
- Respectez la faune et la flore et les zones naturelles protégées lorsque vous allumez un feu dans la nature. Respectez un écart d'au moins 50 mètres des forêts et espaces à végétation dense.
- Un écart de sécurité d'au moins 1,5 mètre des matériaux inflammables tels que feuilles ou herbe sèche doit être respecté lors de tout

usage de la Firebox Petromax. N'utilisez pas la Firebox Petromax sur une table.

- Placez la Firebox sur un plan plat, stable et réfractaire avant d'y allumer un feu.
- Veillez n'utiliser pour allumer le feu que des branches, écorces et bois se trouvant déjà sur le sol, ou bien des produits prévus à cet effet disponibles dans le commerce (par ex. Petromax Zunder). Protégez la faune et la flore en ne touchant pas aux plantes et arbres vivants.
- Si vous utilisez un allume-feu disponible dans le commerce, tels que Petromax Zunder, veuillez suivre les instructions présentes sur l'emballage.
- N'utilisez en aucun cas de liquides tels que de l'essence, de la térébenthine ou de l'alcool pour allumer ou raviver un feu. Ces substances présentent des risques d'explosion et sont en partie toxiques et nocives pour l'environnement.
- Ne versez jamais de liquides inflammables dans la Firebox Petromax.
- Ne laissez jamais la Firebox sans surveillance, à partir du moment où vous y avez allumé un feu. Surveillez enfants et animaux se trouvant à proximité de la Firebox.
- Ne déplacez pas la Firebox Petromax lorsque cette dernière est en train d'être utilisée ou lorsqu'elle est encore chaude.
- Veillez à porter des vêtements adéquats lors de tout usage de la Firebox. Des manches longues et amples prennent facilement feu.
- Veillez à avoir à proximité un seau de sable ou d'eau pour éteindre le feu.
- Laissez refroidir la Firebox Petromax après toute utilisation.
- Ne retirez les cendres que lorsqu'elles ont refroidi. Débarrassez-vous ensuite des cendres en bonne et due forme. Ne jetez jamais de cendres chaudes dans les ordures ménagères.

DESCRIPTION DES PIÈCES FOURNIES (FIGURE 1)

- ❶ Plateau à feu
- ❷ Plateau de base
- ❸ Deux plaques latérales
- ❹ Plaque de fond
- ❺ Couvercle grill
- ❻ Pochette de transport

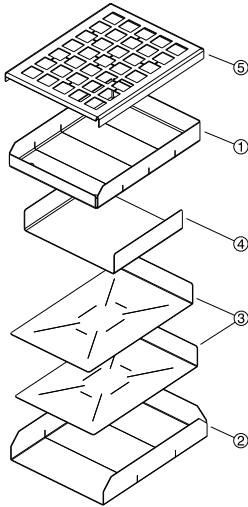


Figure 1

MONTAGE DE LA FIREBOX (FIGURE 2)

1. Placez le plateau de base ❷ sur un sol plat.
2. Installez d'abord une seule des plaques latérales ❸ à la verticale dans le plateau de base ❷ et mettez la plaque de fond ❹. Ajoutez ensuite la seconde plaque latérale ❸.
3. Glissez maintenant le plateau à feu ❶ dans le plateau de base ❷ avec le bord le plus haut vers la plaque de fond.
4. Pour terminer, mettez le couvercle grill ❺, avec le bord plié vers l'avant. La Firebox Petromax est maintenant prête à l'emploi.

❶ Il est plus facile d'allumer un feu sans le couvercle grill ❺. Ne placez le couvercle grill qu'une fois que le feu a atteint la taille et la chaleur souhaitée. Soyez prudent en mettant le couvercle grill sur le feu allumé!

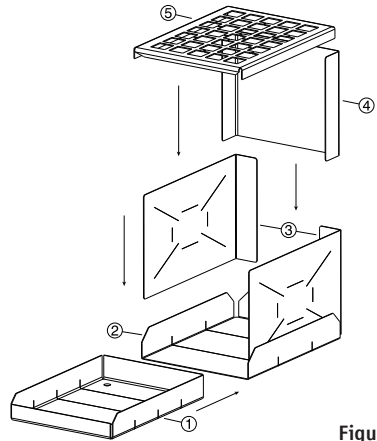


Figure 2

RANGEMENT DE LA FIREBOX DANS SA POCLETTE (FIGURE 1)

1. Posez le plateau de base ❷ sur un plan stable. Déposez les plaques latérales ❸ puis la plaque de fond ❹ dans le plateau de base ❷.
2. Le plateau à feu ❶ doit maintenant être déposé sur la plaque de fond ❹ avec le bord le plus bas vers l'avant.
3. Enfin, mettez le couvercle grill ❺ de façon à ce que le bord plié soit placé vers l'avant. La Firebox ainsi démontée peut maintenant être rangée dans la pochette de protection.

❶ Gagnez de la place en rangeant les petits accessoires, comme par exemple l'allume-feu Petromax Zunder, dans la Firebox Petromax démontée.

CONSEILS ET CONSIGNES D'UTILISATION

- Avec les Crochets pour four disponibles en option (voir page 11), vous pouvez même utiliser la Firebox Petromax comme un four : les Crochets pour four soulèvent le plateau à feu de la Firebox, de façon à ce qu'il y ait de la place pour cuire du pain entre le plateau de base et le plateau à feu.
- Pour attiser votre feu, veuillez souffler de façon régulière sur la braise. Ne soufflez pas trop fort afin d'éviter les projections d'étincelles. Vous pouvez également tourner



la Firebox en fonction de la direction du vent de façon à ce que le vent attise le feu. Attention aux projections d'étincelles!

- Vous pouvez optimiser l'arrivée d'air pour le feu grâce aux Pieds pour Firebox disponibles en accessoires. Dès que la Firebox est surélevée, le feu a accès à encore plus d'air par les fines ouvertures ménagées dans le plateau de base et le plateau à feu et brûle encore mieux.
- Veillez à ce que la Firebox soit placée bien droite, de façon à ce que le récipient de cuisson placé dessus ne glisse pas.

APRÈS L'UTILISATION : CONSIGNES DE NETTOYAGE ET D'ENTRETIEN

- Vous pouvez éteindre le feu dans la Firebox avec de l'eau ou attendre qu'il s'éteigne. Ne retirez les cendres qu'une fois qu'elles ont refroidi et débarrassez-vous-en en bonne et due forme.
- L'utilisation de la Firebox lui fait prendre une couleur brune, sans pour autant amoindrir sa fonctionnalité et son efficacité. Pour nettoyer la Firebox, veuillez utiliser un chiffon ou une éponge et du savon écologique. Si vous nettoyez la Firebox dans la nature, évacuez l'eau de vaisselle à l'écart des étendues d'eau. Respectez les zones de protection des eaux et les réserves naturelles!
- Les différentes pièces de la Firebox sont susceptibles de se déformer légèrement en cas d'utilisation sur plusieurs heures ou de rapides changements de température. Elles reprennent leur forme initiale dès qu'elles ont refroidi. Vous pouvez si besoin redonner leur forme aux pièces concernées une fois refroidies en exerçant une légère pression à la main.

GARANTIE

La durée de garantie est de deux ans à compter de la date d'achat de votre Firebox Petromax dans le cadre d'une utilisation normale. Les pièces sujettes à usure n'entrent pas dans la garantie. Si votre Firebox Petromax ne se monte pas correctement en raison de défauts de fabrication ou de matériel, vous avez droit à une réparation. Veuillez alors contacter votre commerçant.

ASSISTANCE TECHNIQUE

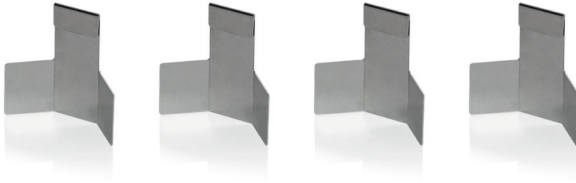
Nous sommes à votre disposition en cas de questions ou de problèmes. Vous pouvez joindre notre assistance technique par e-mail : service@petromax.de




Pour plus d'assistance technique, vous pouvez consulter la section „Support“ du site www.petromax.de

FORUM PETROMAX




Vous trouverez de l'aide et des informations utiles sur votre produit Firebox Petromax sur le forum gratuit Petromax : www.petromax.de/petromaxforum

ZUBEHÖR / ACCESSORIES / ACCESSOIRES






-  Füße für Feuerbox fb1 (Art.: f-fb1) und fb2 (Art.: f-fb2)
-  Legs for Firebox fb1 (Art.: f-fb1) and fb2 (Art.: f-fb2)
-  Pieds pour Firebox fb1 (Art. : f-fb1) et fb2 (Art. : f-fb2)



-  Ofen-Halterung für Feuerbox fb1 und fb2 (Art.: fb-o)
-  Oven Brackets for Firebox fb1 and fb2 (Art.: fb-o)
-  Crochets pour four pour Firebox fb1 et fb2 (Art. : fb-o)



-  Unsere Empfehlung zum einfachen und schnellen Feueranzünden (Art.: zunder)
-  Our recommendation for starting a fire quickly and easily (Art.: zunder)
-  Notre recommandation pour allumer un feu facilement et rapidement (Art. : zunder)



ORIGINAL

Petromax
GERMANY

Petromax GmbH

Sudenburger Wuhne 61
39116 Magdeburg
Germany

Telefon: +49 (0)391 / 400 26 05

Fax: +49 (0)391 / 400 26 06

E-Mail: info@petromax.de

Internet: www.petromax.de

Copyright © Petromax GmbH. Alle Rechte vorbehalten.

Petromax und die Drachenmarke sind eingetragene Marken. Kein Teil dieser Anleitung darf in irgendeiner Form ohne schriftliche Genehmigung reproduziert oder unter Verwendung elektronischer Systeme verarbeitet, vervielfältigt oder verbreitet werden.

Printed in Germany